

(一社)小田原市観光協会 行 《 F A X : (0 4 6 5) 2 0 - 4 1 9 4 》
郵送の場合：〒250-0042小田原市荻窪350-1小田原合同庁舎2階

第32回小田原ちょうちんまつり
自治会みこしパレード参加申込書(令和5年度)

* 8月18日(金)
締め切り

1. 連合自治会名 _____
2. 参加自治会名 _____
- ①自治会長名 _____ ㊟
自治会長住所 _____
自治会長電話 (_____) - _____
- ②渡御責任者名 _____
渡御責任者住所 _____
渡御責任者電話 (_____) - _____ ※昼間連絡とれる
渡御責任者 F A X (_____) - _____
3. 参加人員は _____ 名 (警備要員を含む。)
4. みこし運搬車は なし ・ あり (*どちらかに○を付けてください。)
※ありの場合は トラック (_____ トン車、全長 _____ m、全幅 _____ m)
5. 人員輸送車は なし ・ あり (*どちらかに○を付けてください。)
※ありの場合は 乗用車 (_____ 台) マイクロバス (_____ 台)
用意可能な駐車場が少ないので、乗り合いをお願いします。
6. みこしの大きさは たて棒 _____ cm、／よこ棒 _____ cm、／高さ _____ cm
7. 担ぎ方は 1. どっこい 2. 江戸前 3. 小田原流
(*いずれかに○を付けてください。)
8. 8月31日(木)の全体打合せ会は2名以内の _____ 名出席予定
9. 別紙みこし警備員配置図も添えてお申し込みください。

(一社)小田原市観光協会 行 《 F A X : (0 4 6 5) 2 0 - 4 1 9 4 》
郵送の場合：〒250-0042小田原市荻窪350-1小田原合同庁舎2階

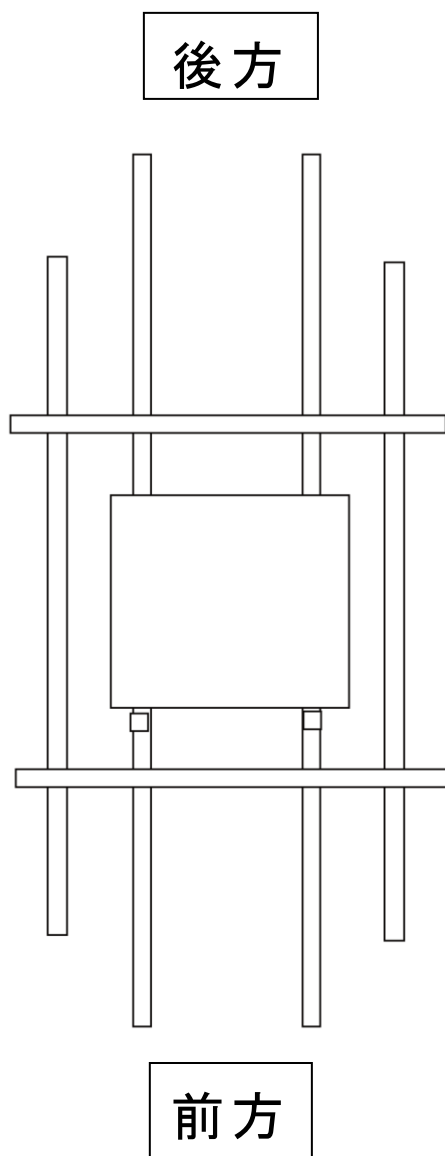
* 8 月 1 8 日 (金)
締め切り

小田原ちょうちんまつり自治会みこしパレード警備員配置図

1. 連合自治会名 _____

2. 参加自治会名 _____

※ 警備要員 6 名を図中に配置 (書き込み) してください。



(一社) 小田原市観光協会 行

F A X 0 4 6 5 - 2 0 - 4 1 9 4 (8 / 1 8 締切)

参加出演に関する振込依頼書

当日の混乱及び盗難を避けるため、各団体の指定口座に、まつり終了後振り込みたいと存じますので、下記事項をご記入の上、FAX もしくはメールでもかまいませんので、本観光協会事務局までご返信願います。

なお、振込にあたっては、各団体・代表者名の通帳のみといたします。

(個人名義の通帳には振込いたしませんのでご了承ください。)

団 体 名 _____

< 銀行口座振込記入表 > ※提出期限 8 月 1 8 日 (金)

| | | | | | | | | |
|------------------|------------|--------------------------|--|--|----|--|--|--|
| | | 銀行 信用金庫 信用組合 農協 | | | 支店 | | | |
| 口座番号 (7 桁) | 当座 | | | | | | | |
| | 普通 | | | | | | | |
| フリガナ | | | | | | | | |
| 口座名義 | | | | | | | | |
| 口座に関する 担当者連絡先 | フリガナ 氏名 | | | | | | | |
| | 電話 | | | | | | | |
| | F A X | | | | | | | |

お問い合わせ：(一社) 小田原市観光協会 宇田川

電 話 0465-20-4192 F A X 0465-20-4194

メー ル : udagawa@odawara-kankou.com